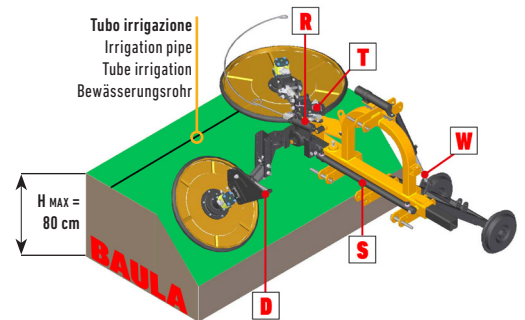
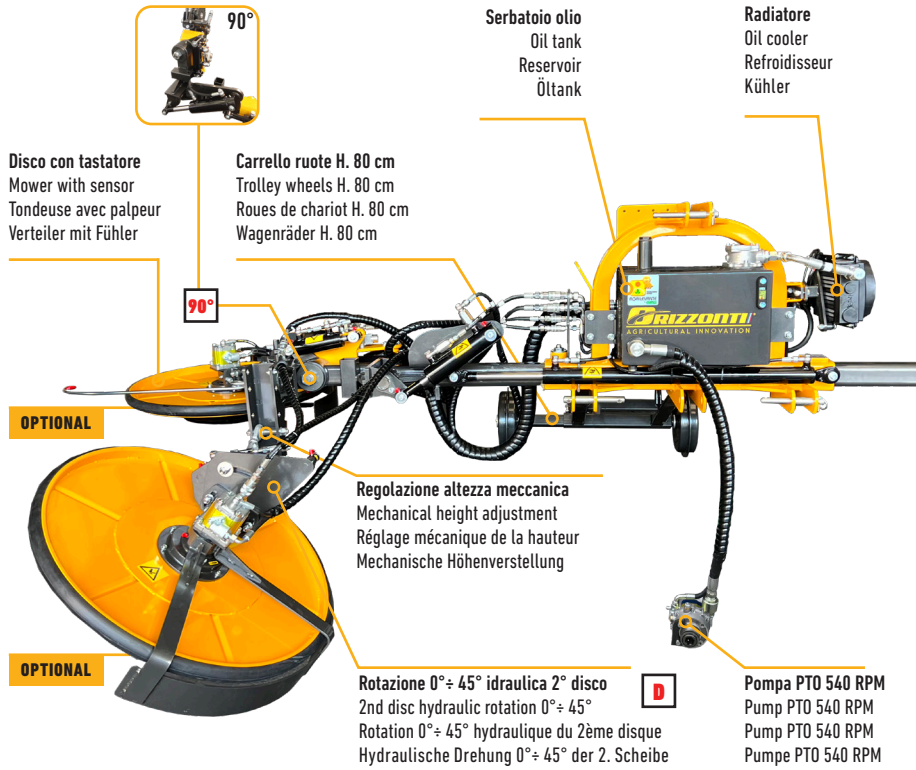
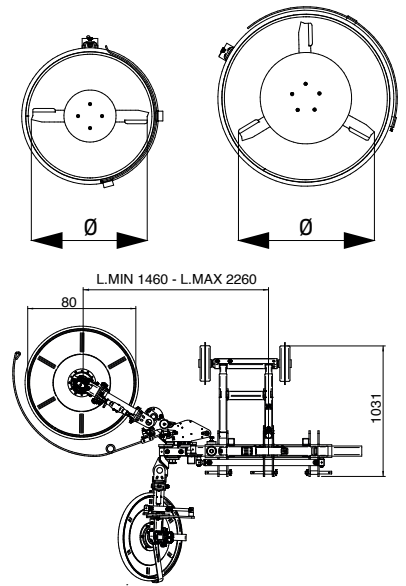


# MIRA v. BAULE

Scalatore posteriore adatto per baulature - Rear inter row for "BAULE"  
 Intercept arrière pour "BAULE" - Stockräumer für hinterseite



D.60 = Ø 600 mm    D.80 = Ø 785 mm



<b>COD.</b>	<b>Movimenti - Movements - Mouvements - Bewegungen</b>		<b>Distributore</b>	<b>Oil - Pressure</b>	
<b>1035155J</b> 5+1	<b>R + T + W + S + D + 90° + ON/OFF MOTOR + oil + </b>		<b>PTO 540</b>	<b>PTO 540</b>	<b>345</b>

DISCO CON TASTATORE - DISC WITH SENSOR - TONDEUSE AVEC PALPEUR - SCHEIBE MIT PROBE			COD.	Kg
	Ø 60 cm	n° 2	<b>1A03537</b>	<b>70</b>
	Ø 80 cm	n° 3	<b>1A03538</b>	<b>85</b>

DISCO CON ROTAZIONE IDRAULICA - DISC WITH HYDRAULIC ROTATION - DISQUE À ROTATION HYDRAULIQUE - SCHEIBE MIT HYDRAULISCHER DREHUNG			COD.	Kg
	Ø 60 cm	n° 2	<b>1A03535</b>	<b>85</b>
	Ø 80 cm	n° 3	<b>1A03536</b>	<b>105</b>